



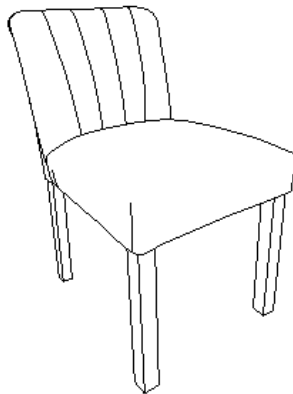
# PARSONS CHAIR

Model Number:	UPC Code:	Color:
DL8440-BG	0-65857-19966-6	BEIGE
DL8440-BL	0-65857-19967-3	BLUE
DL8440-CH	0-65857-19964-2	CHARCOAL
DL8440-PK	0-65857-19965-9	PINK

Congratulations on your latest furniture purchase! **Dorel Living** furniture has been developed with quality, convenience and style in mind. We trust it will provide you with many years of exceptional comfort and service.

Before beginning assembly, we encourage you to familiarize yourself with your new furniture piece by taking a few minutes to go through this booklet. It contains important information on our warranty and care tips to keep your furniture looking as good as new.

For more great furniture ideas, check out our website at [www.dorelliving.com](http://www.dorelliving.com)  
 You can also keep up to date on all the latest trends by liking our [Facebook page](#) and [Instagram page](#).



Date of Purchase: \_\_\_\_ / \_\_\_\_ / \_\_\_\_      Lot Number: \_\_\_\_\_  
 (located on carton)

Questions, concerns, missing parts? Customer satisfaction is important to us at Dorel Asia. **CONTACT OUR CUSTOMER SERVICE DEPARTMENT BEFORE RETURNING PRODUCT TO THE RETAILER.**

Our agents are available Monday to Friday 8am to 5pm (EST) to take your call and answer any questions. For faster service, always have the model number ready when contacting us.

toll free #: 1-800-295-1980

You can also reach us by email or by visiting our website and clicking on the Support tab:  
 das@dorel.com  
 www.dorelliving.com

**NOTE: THIS INSTRUCTION BOOKLET CONTAINS IMPORTANT SAFETY INFORMATION. PLEASE READ AND KEEP FOR FUTURE REFERENCE.**

## CUSTOMER SERVICE

You can also contact us by writing to the address listed below. Please include the product model number, color and a detailed description of your enquiry.

**Dorel Living - Customer Service Department**  
**12345 Albert-Hudon Boulevard, Suite 100**  
**Montreal, Quebec**  
**Canada, H1G 3L1**

## NOTES AND INSTALLATION

- \* Ensure all parts and components are present before beginning assembly.
- \* Assemble on a soft, smooth surface to prevent damage to the product finish.
- \* Read all instructions before use.
- \* **DO NOT** use power tools.
- \* **CAUTION:** Adult assembly required.
- \* Assembly may require two people.
- \* Estimated assembly time: 25 minutes.

## CARE, CLEANING AND MAINTENANCE

Dust regularly with a soft, dry cloth to prevent soil build-up. Keep away from heat to avoid glazing, melting or scorching. Use a professional cleaning service to clean the fabric.

Check all bolts, screws and fasteners periodically and tighten them if necessary.

## 1-YEAR LIMITED WARRANTY

Dorel warrants its product to be free from defects in material and workmanship and agrees to remedy any such defect. This warranty covers 1 year from the date of original purchase from authorized retailers. This warranty is valid only upon presentation of proof of purchase. This is solely limited to the repair or replacement of defective furniture components and no assembly labor is included. This warranty does not apply to any product which has been improperly assembled, subjected to misuse or abuse or which has been altered or repaired in any way. The warranty does not cover wearing, tearing, fading or splitting of the fabric (where applicable). This warranty gives you specific legal rights and you may also have other rights which vary from State to State or Province to Province.

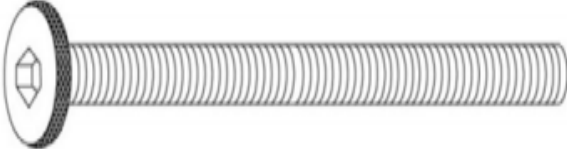
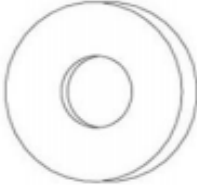





**WARNING: Should this product become damaged, and/or components are broken or missing, DO NOT USE.**

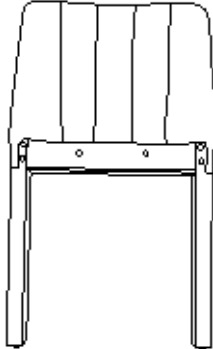


# PARSONS CHAIR

DL8440-CH / DL8440-PK / DL8440-BG / DL8440-BL

## HARDWARE LIST

<p>1</p>  <p>Ø5/16" X 60mm</p>	<p>2</p>  <p>Ø22 X 1.8mm</p>	<p>3</p>  <p>Ø12.5 X 1.2mm</p>
<p>BOLT 12 PCS</p>	<p>FLAT WASHER 20 PCS</p>	<p>SPRING WASHER 20 PCS</p>
<p>4</p>  <p>Ø5/16" X 90mm</p>		<p>5</p>  <p>M5 X 64mm</p>
<p>BOLT 8 PCS</p>		<p>ALLEN KEY 1 PC</p>

## PARTS LIST

<p>A</p> 	<p>B</p> 	<p>C</p> 
<p>BACK FRAME 2 PCS</p>	<p>SEAT FRAME 2 PCS</p>	<p>FRONT LEG 4 PCS</p>

# PARSONS CHAIR

## DL8440-CH / DL8440-PK / DL8440-BG / DL8440-BL

### STEP 1

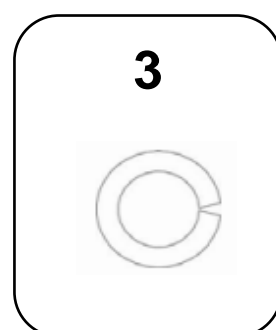
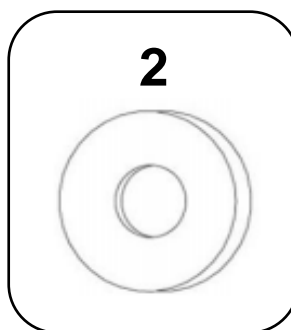
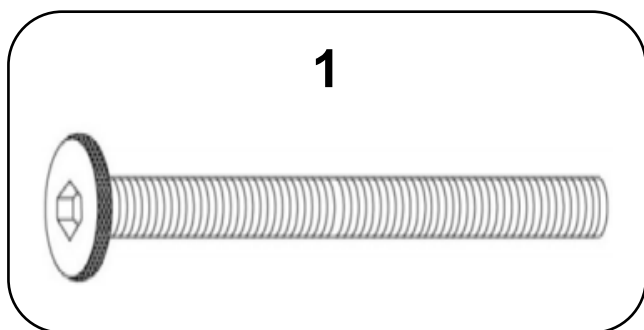
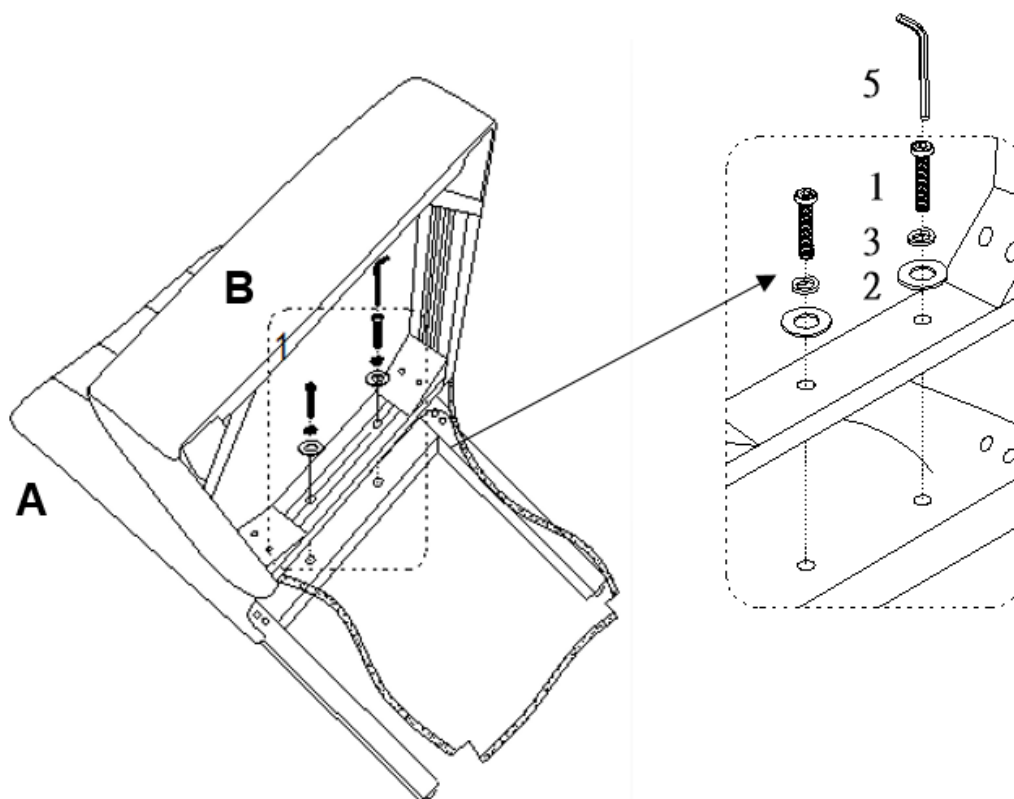
Place back frame (A) on a clean, smooth surface.

Remove the fabric lining underneath seat frame (B).

Attach the seat frame (B) to back frame (A) with flat washers (2), spring washers (3) and bolts (1) through the center of the seat frame (B).

Use Allen key (5) to tighten the bolts.

NOTE: Do not fully tighten bolts.

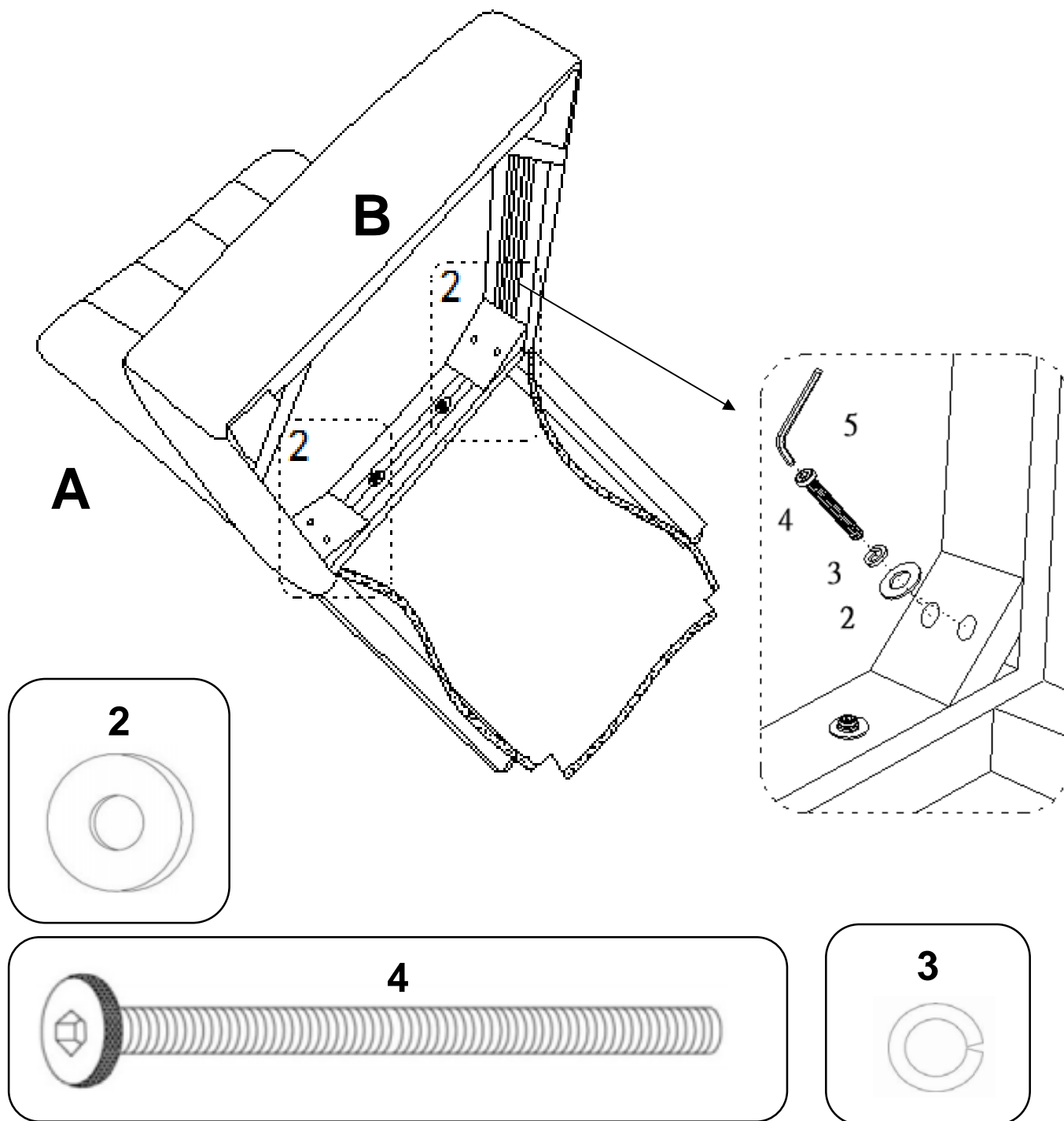


# PARSONS CHAIR

## DL8440-CH / DL8440-PK / DL8440-BG / DL8440-BL

### STEP 2

Secure seat frame (B) to back frame (A) with flat washers (2), spring washers (3) and bolts (4).  
Use Allen key (5) to tighten the bolts.  
NOTE: Do not fully tighten the bolts.



# PARSONS CHAIR

## DL8440-CH / DL8440-PK / DL8440-BG / DL8440-BL

### STEP 3

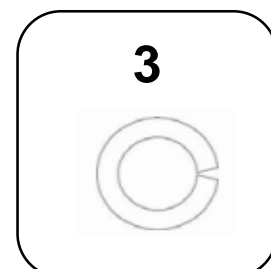
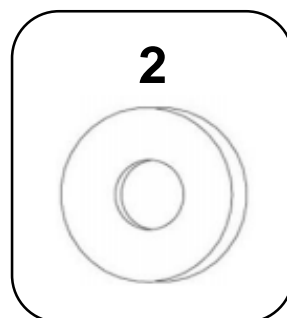
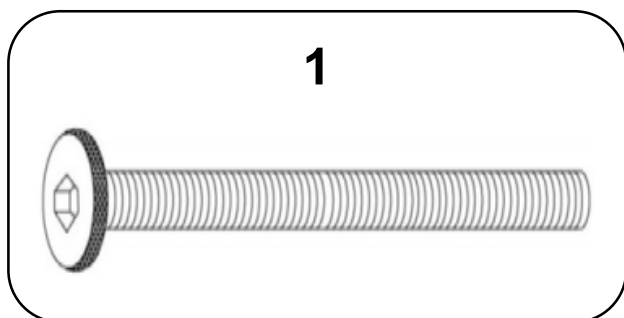
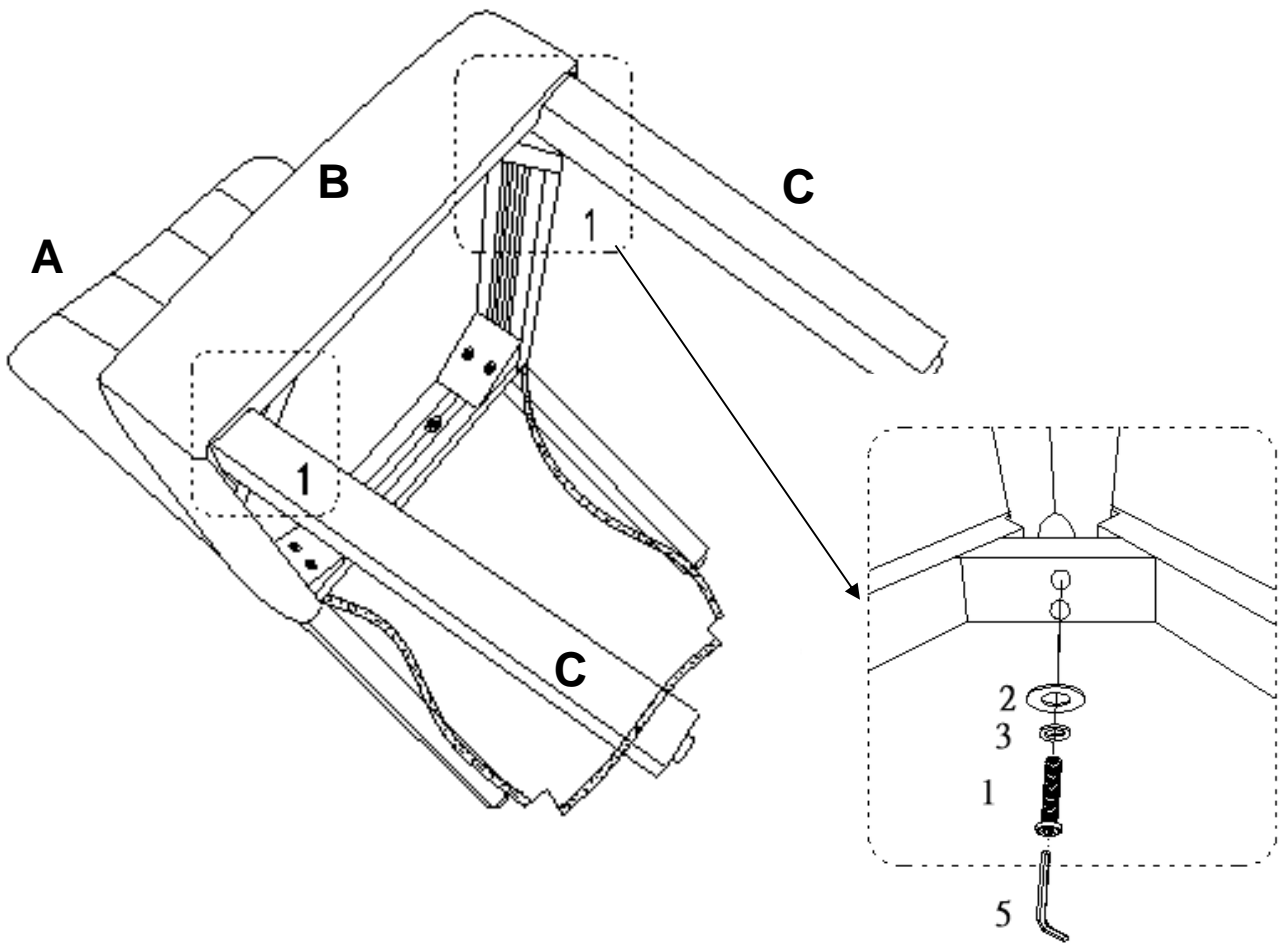
Attach front legs (C) to seat frame (B) with flat washers (2), spring washers (3) and bolts (1). Use Allen key (5) to tighten the bolts.

Tighten all bolts previously installed.

Place the fabric lining back into place.

Turn the chair upright. Repeat steps 1-3 to assemble the other chair.

Note: Front legs are equipped with adjustable levelers. Before placing this item in the desired location, make sure that the chair rests evenly on the floor by turning the adjustable levelers clockwise or counterclockwise (as needed).



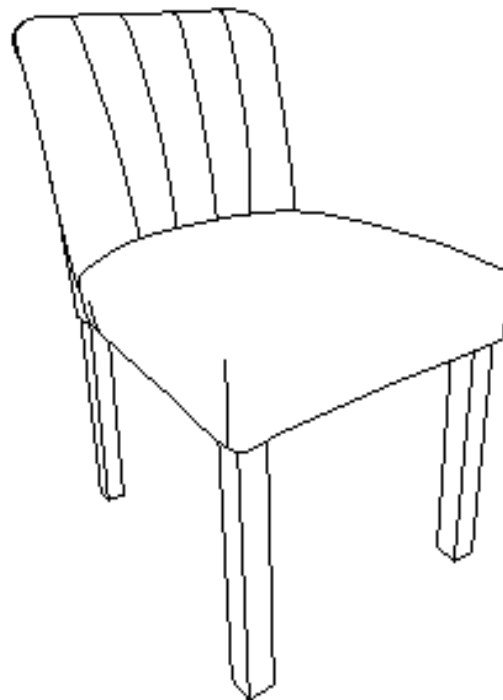
# PARSONS CHAIR

**DL8440-CH / DL8440-PK / DL8440-BG / DL8440-BL**



**CAUTION:** This unit is intended for use only with the products and/or maximum weights indicated. Use with other products and/or products heavier than the maximum weights indicated may result in instability or cause possible injury.

Dust regularly with a soft, dry cloth to prevent soil build-up. Keep away from heat to avoid glazing, melting or scorching. Use a professional cleaning service to clean the fabric.



**Maximum Weight = 225 lbs**

**DO NOT RETURN PRODUCT TO THE RETAILER.**

If a part is missing or damaged, contact our customer service department. We will replace the part **FREE** of charge.



Tel #: 1-800-295-1980  
E-Mail: [das@dorel.com](mailto:das@dorel.com)



# SILLA PARSONS

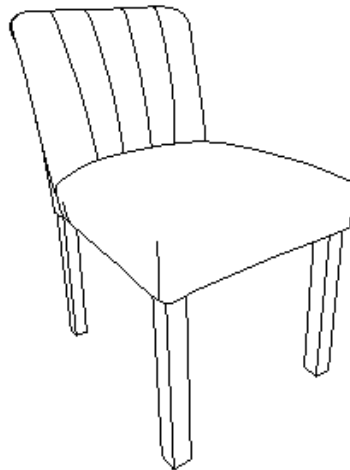
Modelo No:	CODIGO UPC:	Color:
DL8440-BG	0-65857-19966-6	BEIGE
DL8440-BL	0-65857-19967-3	AZUL
DL8440-CH	0-65857-19964-2	CARBON
DL8440-PK	0-65857-19965-9	ROSA

¡Felicitaciones por su nueva compra de un mueble! Los muebles de la línea **Dorel Living** han sido diseñados con la calidad, la comodidad y el estilo en mente. Estamos seguros de que este mueble le servirá por muchos años con su comodidad excepcional.

Le recomendamos que antes de comenzar a armarlo se familiarice con su nueva compra y tome unos minutos de su tiempo para leer este manual. Contiene información importante sobre nuestra garantía y consejos de cuidados para que su mueble siempre conserve su apariencia de nuevo.

Para obtener más ideas de muebles inspirantes, visite nuestro sitio web en [www.dorelliving.com](http://www.dorelliving.com)

También puede mantenerse informado de todas las últimas tendencias suscribiéndose a nuestra página en [Facebook](#) y [Instagram](#).



Fecha de compra: \_\_\_\_ / \_\_\_\_ / \_\_\_\_

Número de lote: \_\_\_\_\_  
(tomado del cartón)

Preguntas, inquietudes, partes que faltan? La satisfacción del cliente es importante para nosotros en Dorel. **CONTACTE NUESTRO DEPARTAMENTO DE SERVICIO AL CLIENTE ANTES DE DEVOLVER EL PRODUCTO A LA TIENDA.**

Nuestros agentes están disponibles de lunes a viernes de 8am a 5pm (EST) para atender su llamada y responder a cualquier pregunta. Para un servicio más rápido, siempre tenga listo el número de modelo al contactarnos. Número gratuito: 1-800-295-1980

También puede comunicarse con nosotros por correo electrónico o visitando nuestro sitio web haciendo clic en los enlaces de Soporte:

das@dorel.com  
www.dorelliving.com

**NOTA: ESTE MANUAL DE INSTRUCCIONES CONTIENE INFORMACIÓN DE SEGURIDAD IMPORTANTE. POR FAVOR, LÉALO Y CONSÉRVELO PARA CONSULTARLO EN EL FUTURO.**



## SERVICIO AL CLIENTE

También puede contactarnos escribiendo a la dirección que figura a continuación. Por favor incluya el número de modelo del producto, el color y una descripción detallada de su pregunta.

**Dorel Living - Customer Service Department**  
**12345 Albert-Hudon Boulevard, Suite 100**  
**Montreal, Quebec**  
**Canada, H1G 3L1**

## NOTAS E INSTALACIÓN

- \* Asegúrese de tener todas las piezas y componentes antes de comenzar a armar el producto.
- \* Arme la silla sobre una superficie plana y lisa para evitar dañar el pulido del producto.
- \* **NO** use herramientas eléctricas.
- \* **PRECAUCIÓN:** Debe ser armada por un adulto.
- \* Pueden necesitarse dos personas para armar y manipular el producto.
- \* El destornillador Phillips no está incluido.
- \* Tiempo estimado para armarla: 30 minutos

## CUIDADO, LIMPIEZA Y MANTENIMIENTO

Quite el polvo regularmente con un paño suave y seco, para evitar que la suciedad se acumule. Mantenga alejado del calor para evitar que se agriete, se funda o se quemé. Utilice un servicio de limpieza profesional para limpiar la tela.

Revise todos los pernos, tornillos y sujetadores periódicamente y apriételos si es necesario.

## GARANTÍA LIMITADA DE 1 AÑO

Dorel garantiza que este producto está libre de defectos de material y mano de obra y se compromete a remediar cualquier defecto de este tipo. Esta garantía cubre 1 año a partir de la fecha de compra original. Esta garantía es válida solamente con presentación de una prueba de compra. Esto se limita a la reparación o reemplazo de componentes defectuosos del mueble y no se incluye ningún trabajo de ensamblaje. Esta garantía no se aplica a ningún producto que haya sido mal ensamblado, sujeto a mal uso o abuso, o que haya sido alterado o reparado de cualquier manera. Cualquier uso, rotura o pérdida de color de la tela no están incluidos en esta garantía (donde corresponda). Esta garantía le da derechos legales específicas y usted puede también tener otros derechos que varían de estado a estado o de provincia a provincia.

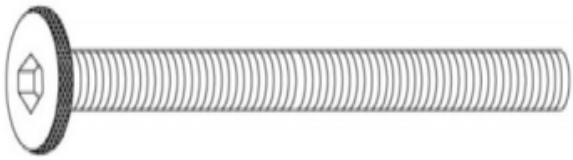


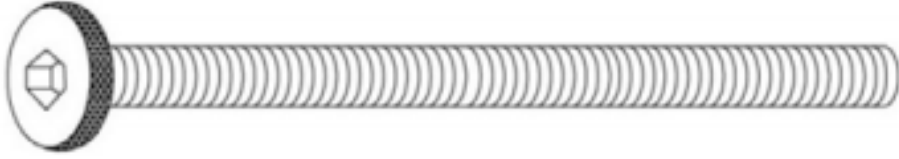



**ADVERTENCIA: Si este producto está dañado y/o ciertas piezas faltan o están rotas, NO LO USE.**

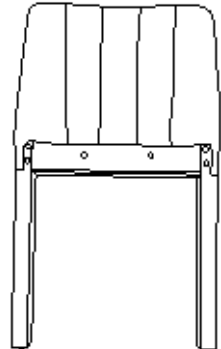
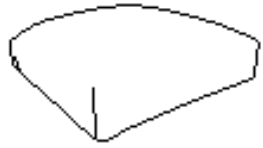

# SILLA PARSONS

DL8440-CH / DL8440-PK / DL8440-BG / DL8440-BL

## LISTA DE TORNILLOS Y ACCESORIOS

<p>1</p>  <p>Ø5/16" X 60mm</p>	<p>2</p>  <p>Ø22 X 1.8mm</p>	<p>3</p>  <p>Ø12.5 X 1.2mm</p>
<p>PERNO 12 PCS</p>	<p>ARANDELA PLANA 20 PCS</p>	<p>ARANDELA CON RESORTE 20 PCS</p>
<p>4</p>  <p>Ø5/16" X 90mm</p>	<p>5</p>  <p>M5 X 64mm</p>	
<p>PERNO 8 PCS</p>	<p>LLAVA ALLEN 1 PC</p>	

## LISTA DE PIEZAS

<p>A</p> 	<p>B</p> 	<p>C</p> 
<p>RESPALDO 2 PCS</p>	<p>ASIENTO 2 PCS</p>	<p>PATA DELANTERA 4 PCS</p>

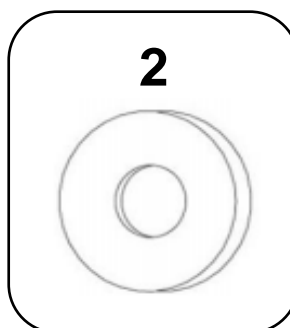
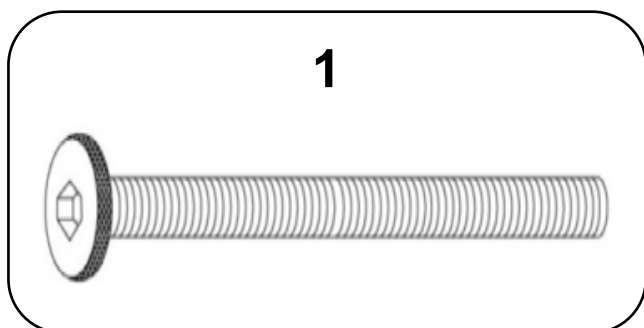
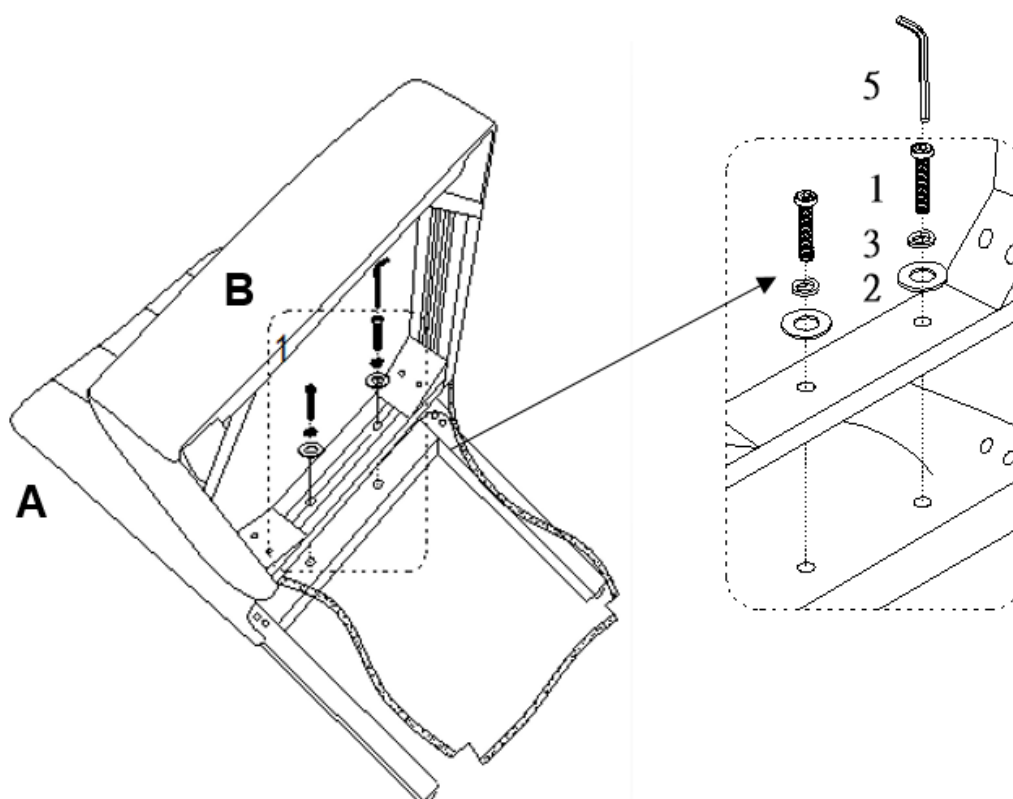
# SILLA PARSONS

## DL8440-CH / DL8440-PK / DL8440-BG / DL8440-BL

### ETAPA 1

Coloque el respaldo de la silla (A) sobre una superficie limpia y lisa. Retire el forro de tela que está debajo del marco del asiento (B). Fije el marco del asiento (B) al marco posterior (A) con las arandelas planas (2), las arandelas resorte (3) y los pernos de cabeza hexagonal (1) como se muestra a continuación. Use la llave Allen (5) para apretar los pernos.

NOTA: No apriete completamente los pernos.



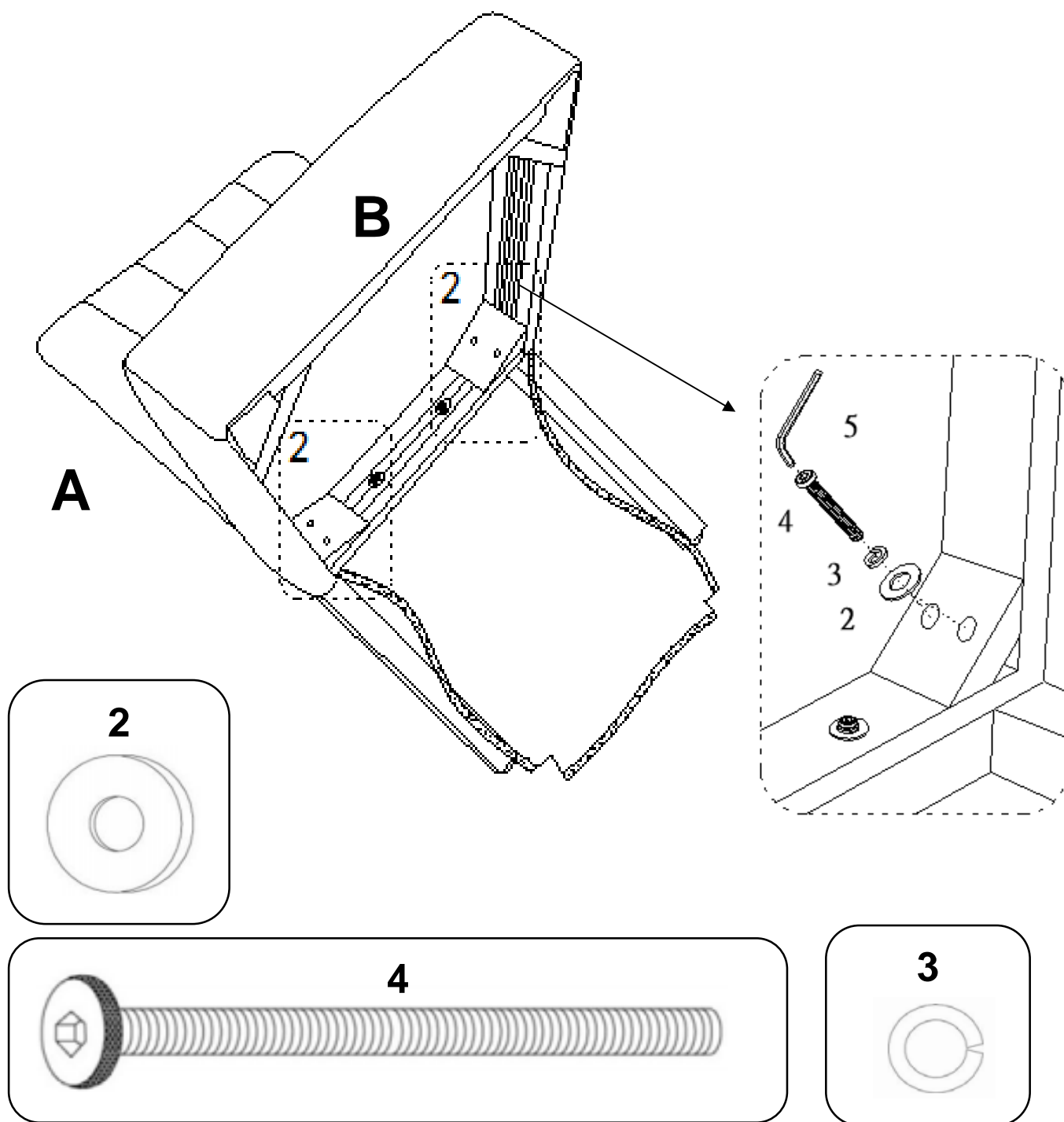
# SILLA PARSONS

## DL8440-CH / DL8440-PK / DL8440-BG / DL8440-BL

### ETAPA 2

Asegure el marco del asiento (B) al marco posterior (A) con las arandelas planas (2), las arandelas resorte (3) y los pernos de cabeza hexagonal (4). Use la llave Allen (5) para apretar los pernos.

NOTA: No apriete completamente los pernos.



# SILLA PARSONS

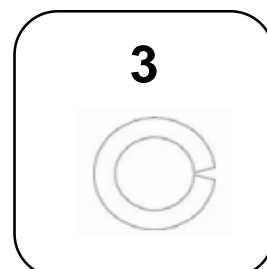
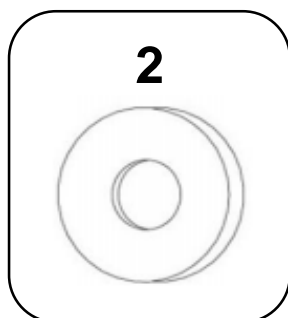
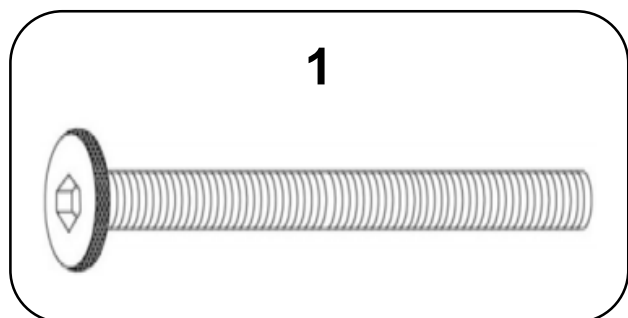
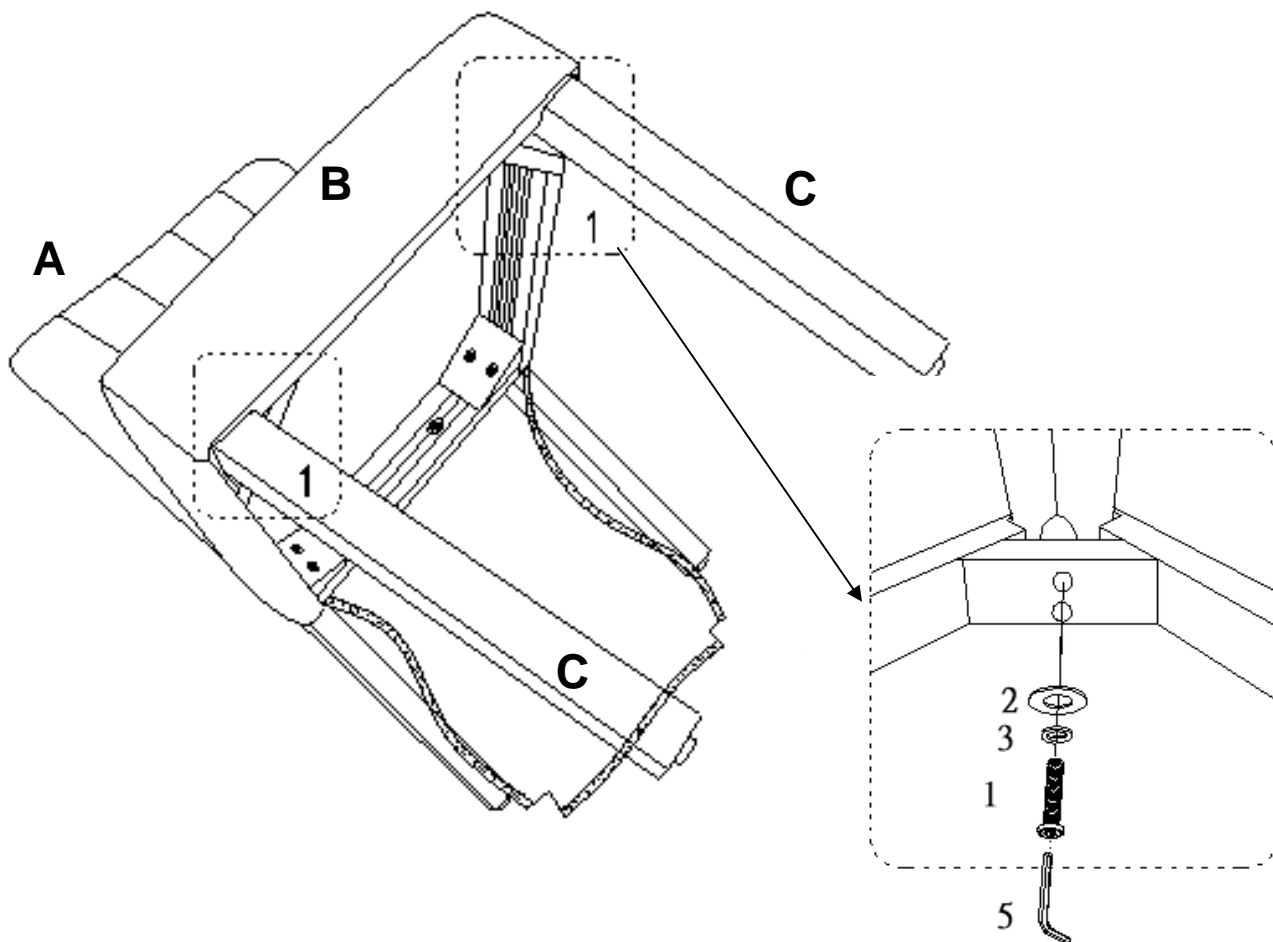
## DL8440-CH / DL8440-PK / DL8440-BG / DL8440-BL

### ETAPA 3

Fije las patas delanteras (C) al asiento (B) con las arandelas planas (2), las arandelas resorte (3) y los pernos de cabeza hexagonal (1). Use la llave Allen (5) para apretar los pernos. Apriete todos los pernos previamente instalados.

Coloque el revestimiento de tela de nuevo en su lugar.  
Repita los pasos 1 a 4 para ensamblar la segunda silla.

Nota: Las patas delanteras (C) están equipadas con niveladores ajustables. Antes de colocar este artículo en la ubicación deseada, asegúrese de que la silla se apoye uniformemente en el suelo girando los niveladores ajustables en sentido horario o antihorario (según sea necesario).



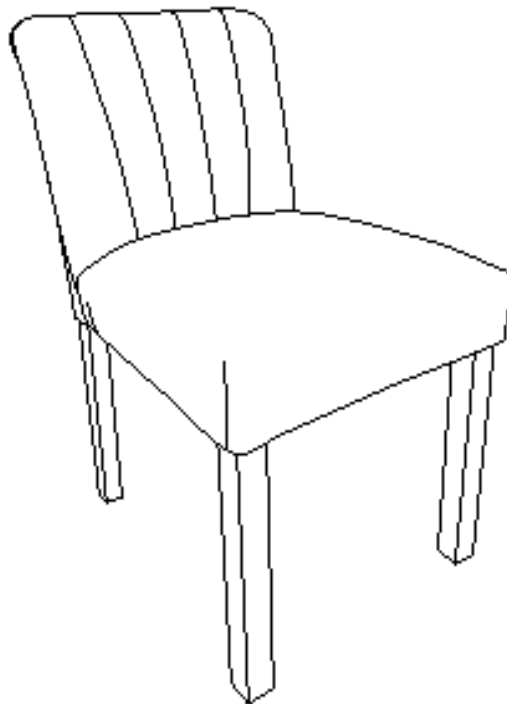
# SILLA PARSONS

**DL8440-CH / DL8440-PK / DL8440-BG / DL8440-BL**



**PRECAUCIÓN:** Esta unidad está prevista únicamente para ser usada con los productos y el peso máximo indicados. El usarla con otros productos más pesados que el peso máximo indicado puede provocar inestabilidad y causar heridas.

Quite el polvo regularmente con un paño suave y seco, para evitar que la suciedad se acumule. Mantenga alejado del calor para evitar que se agriete, se funda o se quemé. Utilice un servicio de limpieza profesional para limpiar la tela.



**Peso Maximos = 225 lbs**

**NO DEVUELVA EL PRODUCTO A LA TIENDA.** Si falta una pieza o está dañada, contacte nuestro departamento de servicio a la clientela. Reemplazaremos la pieza SIN cargo.



**Tel #:** 1-800-295-1980  
**Correo electrónico:** [das@dorel.com](mailto:das@dorel.com)



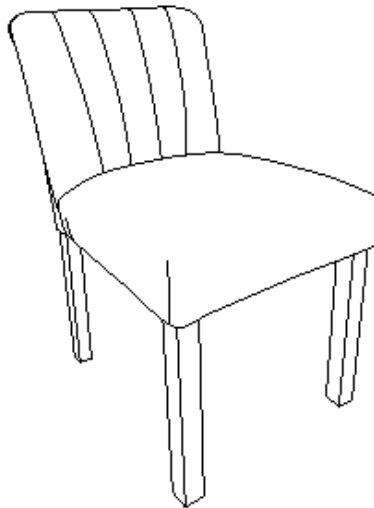
# CHAISE PARSONS

Modèle No:	Code UPC:	Couleur:
DL8440-BG	0-65857-19966-6	BEIGE
DL8440-BL	0-65857-19967-3	BLEU
DL8440-CH	0-65857-19964-2	CHARBON
DL8440-PK	0-65857-19965-9	ROSE

Félicitations pour votre dernier achat d'un meuble ! Les meubles de la ligne **Dorel Living** ont été conçus ayant en tête la qualité, la commodité et le style. Nous sommes convaincus que ce meuble vous servira durant de nombreuses années avec un confort exceptionnel.

Nous vous encourageons à vous familiariser avec les caractéristiques de votre nouveau meuble avant de commencer l'assemblage ; prenez donc quelques minutes pour lire ce manuel. Il contient de l'information importante concernant notre garantie et des conseils d'entretien pour vous assurer de garder votre meuble aussi beau qu'aux premiers jours.

Pour trouver d'autres idées inspirantes, veuillez visiter notre site web à [www.dorelliving.com](http://www.dorelliving.com)  
Vous pouvez aussi souscrire à notre page [Facebook](#) et Instagram pour être à la fine pointe de toutes les dernières tendances.



Date d'achat: \_\_\_\_ / \_\_\_\_ / \_\_\_\_

Numéro de lot: \_\_\_\_\_  
(sur la boîte)

Des questions, des préoccupations, des pièces manquantes? La satisfaction du client est importante pour nous chez Dorel. **CONTACTEZ NOTRE SERVICE À LA CLIENTÈLE AVANT DE RETOURNER LE PRODUIT AU DÉTAILLANT.**

Nos agents sont disponibles du lundi au vendredi de 8h à 17h (HNE) pour prendre votre appel et répondre à vos questions. Pour un service plus rapide, ayez toujours le numéro de modèle à portée de main lorsque vous nous contactez.

Sans frais #: 1-800-295-1980

Vous pouvez également nous joindre par courriel ou en visitant notre site Web et en cliquant sur les liens de support:

[das@dorel.com](mailto:das@dorel.com)

[www.dorelliving.com](http://www.dorelliving.com)

NOTE: CE MANUEL D'INSTRUCTIONS CONTIENT INFORMATION DE SÉCURITÉ **IMPORTANTE**.  
VEUILLEZ LE LIRE ET LE CONSERVER POUR RÉFÉRENCE ULTÉRIEURE.

## SERVICE À LA CLIENTÈLE

Vous pouvez également nous contacter en écrivant à l'adresse ci-dessous. S'il vous plaît inclure le numéro de modèle du produit, la couleur et une description détaillée de votre demande.

**Dorel Living - Customer Service Département**  
**12345 Albert-Hudon Boulevard, Suite 100**  
**Montreal, Québec**  
**Canada, H1G 3L1**

## NOTES ET INSTALLATION

- \* Assurez-vous que toutes les pièces et les composantes sont présentes avant de commencer l'assemblage.
- \* Assemblez sur une surface douce et lisse pour empêcher d'endommager la finition du produit.
- \* **NE PAS** utiliser d'outils électriques.
- \* **ATTENTION:** Doit être assemblé par un adulte.
- \* L'assemblage et la manipulation nécessitent deux personnes.
- \* Le tournevis Phillips n'est pas inclus.
- \* Temps d'assemblage estimé: 30 minutes.

## SOIN, NETTOYAGE ET ENTRETIEN

Époussetez régulièrement avec un chiffon doux et sec pour empêcher la poussière de s'accumuler. Gardez loin des sources de chaleur pour éviter le glaçage, la fusion ou les brûlures. Utilisez un service de nettoyage professionnel pour nettoyer le tissu.

Vérifiez régulièrement tous les boulons, vis et fixations et serrez-les si nécessaire.

## GARANTIE LIMITÉE DE 1 AN

Dorel garantit que son produit est exempt de défauts de matériaux et de fabrication et accepte de remédier à un tel défaut. Cette garantie couvre un (1) an à partir de la date d'achat originale. Cette garantie est valable uniquement sur présentation d'une preuve d'achat. Cette garantie se limite exclusivement à la réparation ou au remplacement de pièces défectueuses du mobilier et aucun travail d'assemblage n'est inclus. Cette garantie ne s'applique pas à un produit qui a été assemblé incorrectement, soumis à une mauvaise utilisation ou abus, ou qui a été modifié ou réparé de quelque façon. L'usure, les déchirures ou la décoloration du tissu ne sont pas couverts par cette garantie (le cas échéant). Cette garantie vous donne des droits légaux spécifiques et vous pouvez également avoir d'autres droits qui varient d'un État à l'autre ou d'une province à l'autre.



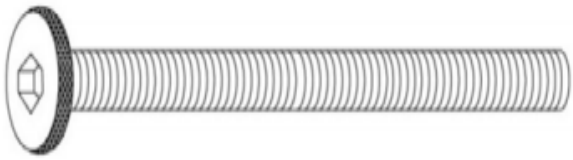


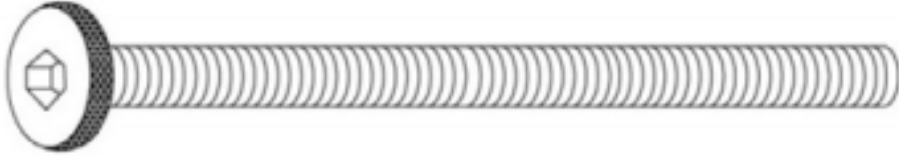

**AVERTISSEMENT: Si ce produit est endommagé, et/ou des pièces sont brisées ou manquantes, NE PAS UTILISER.**



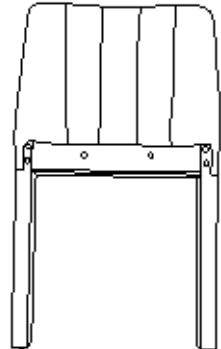
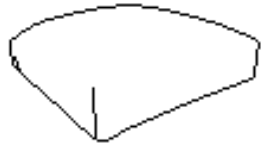

# CHAISE PARSONS

DL8440-CH / DL8440-PK / DL8440-BG / DL8440-BL

## LISTE DE QUINCAILLERIE

<p>1</p>  <p>Ø5/16" X 60mm</p>	<p>2</p>  <p>Ø22 X 1.8mm</p>	<p>3</p>  <p>Ø12.5 X 1.2mm</p>
<p>BOULON 12 PCS</p>	<p>RONDELLE PLATE 20 PCS</p>	<p>RONDELLE PLATE 20 PCS</p>
<p>4</p>  <p>Ø5/16" X 90mm</p>	<p>5</p>  <p>M5 X 64mm</p>	
<p>BOULON 8 PCS</p>	<p>CLÉ ALLEN 1 PC</p>	

## LISTE DES PIÈCES

<p>A</p> 	<p>B</p> 	<p>C</p> 
<p>DOSSIER 2 PCS</p>	<p>SIEGE 2 PCS</p>	<p>PIEDS AVANT 4 PCS</p>

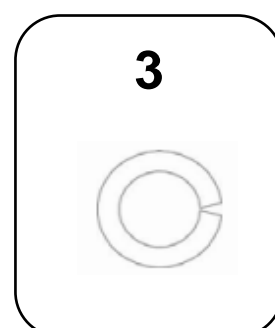
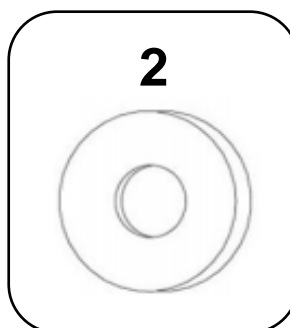
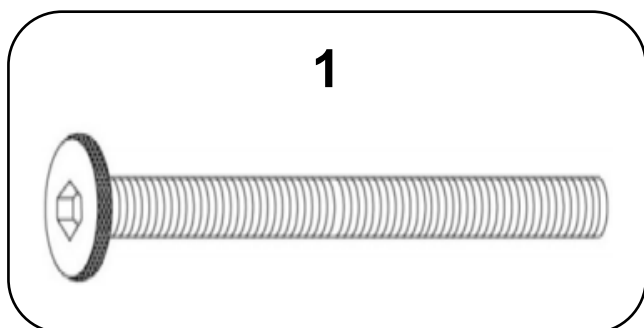
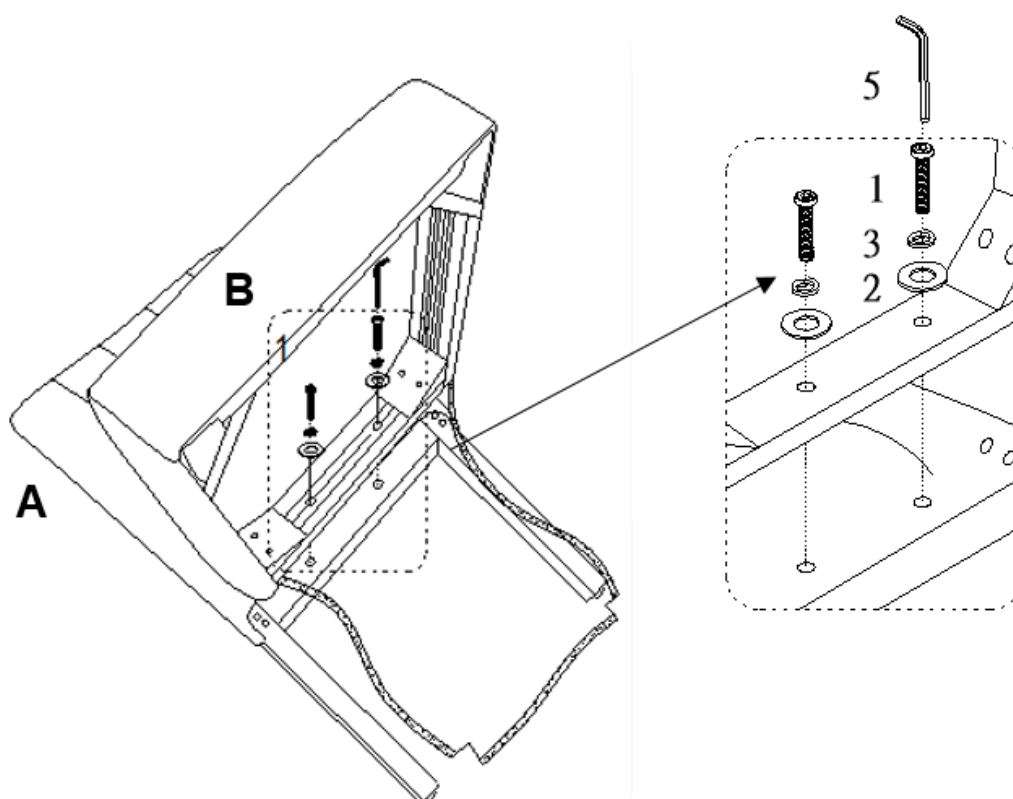
# CHAISE PARSONS

## DL8440-CH / DL8440-PK / DL8440-BG / DL8440-BL

### ÉTAPE 1

Placez le dossier (A) sur une surface propre et lisse. Retirez le revêtement de tissu sous le siège (B). Attachez le siège (B) au dossier (A) avec les rondelles plates (2), les rondelles ressorts (3) et les boulons (1) comme indiqué ci-dessous. Utilisez la clé Allen (5) pour serrer les boulons

NOTE: Ne serrez pas complètement les boulons.



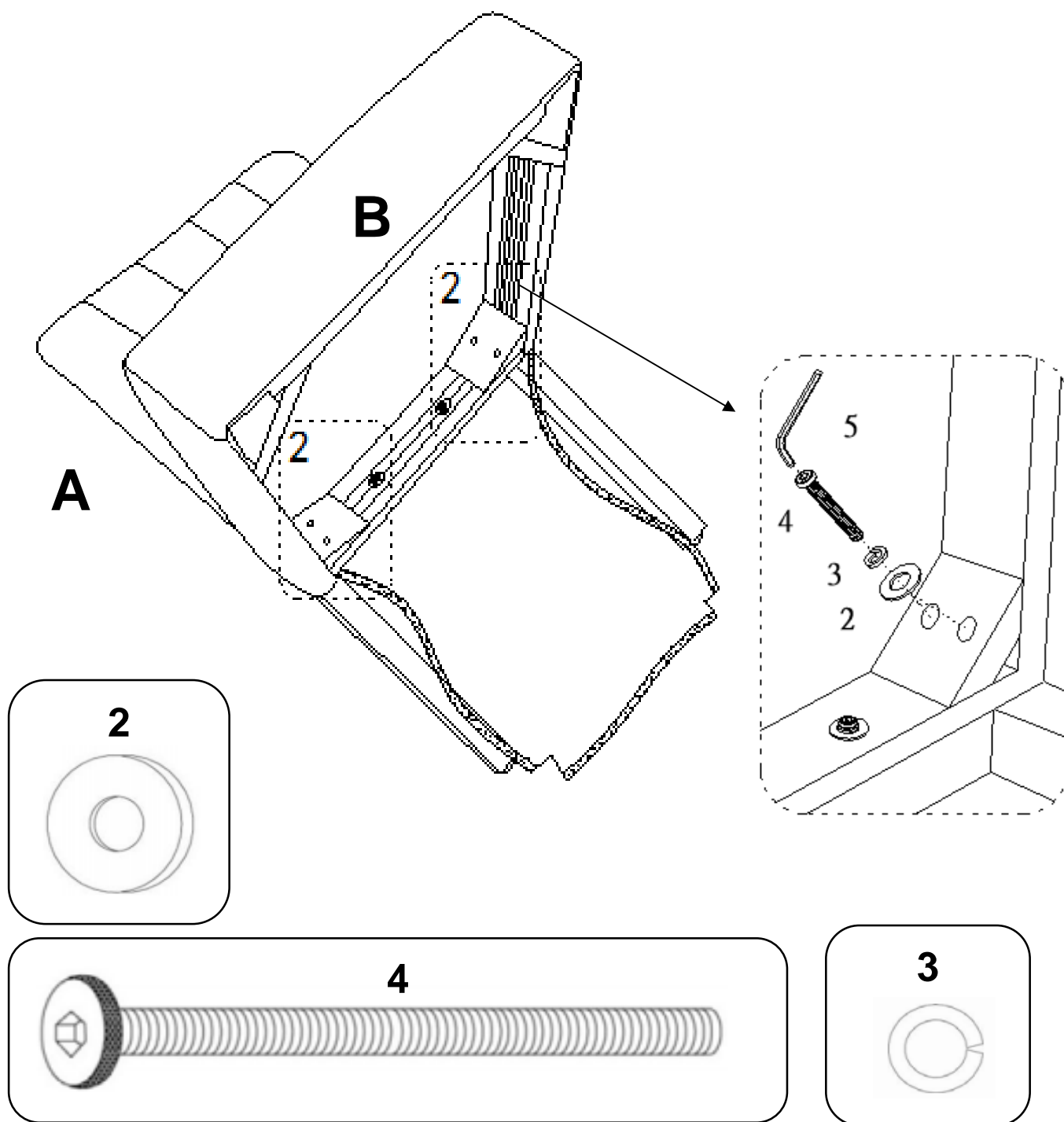
# CHAISE PARSONS

## DL8440-CH / DL8440-PK / DL8440-BG / DL8440-BL

### ÉTAPE 2

Fixez le cadre du siège (B) au cadre arrière (A) avec les rondelles plates (2), les rondelles grower (3) et les boulons (4). Utilisez la clé Allen (5) pour serrer les boulons.

NOTE: Ne serrez pas complètement les boulons.



# CHAISE PARSONS

## DL8440-CH / DL8440-PK / DL8440-BG / DL8440-BL

### ÉTAPE 3

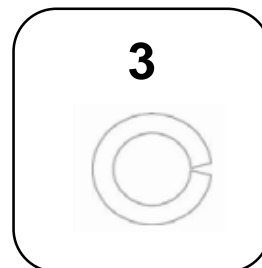
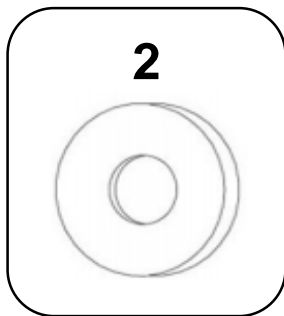
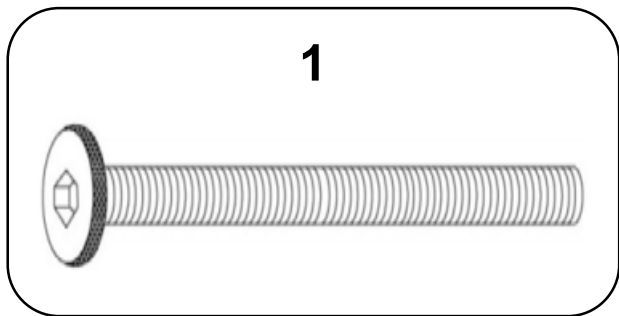
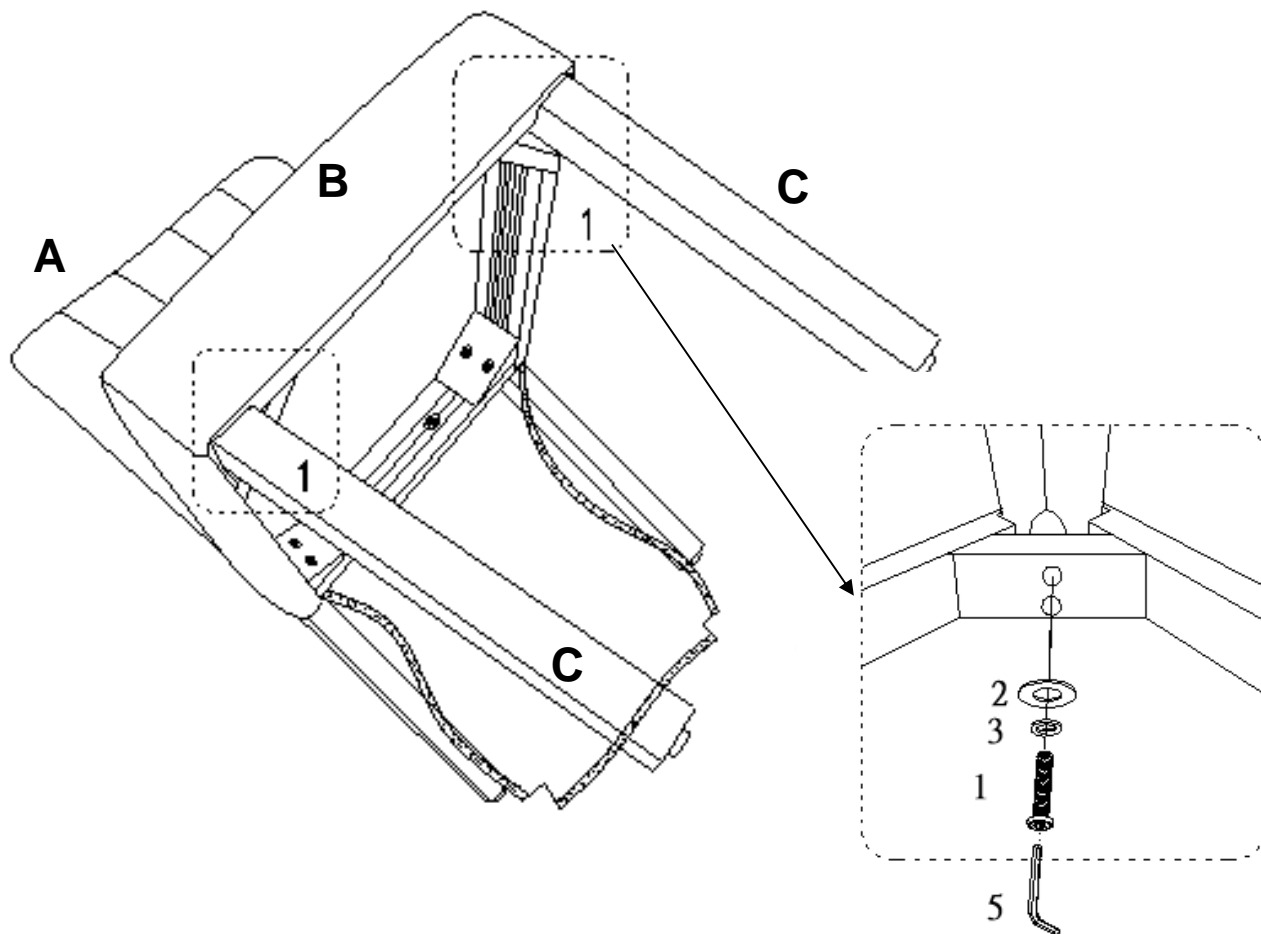
Fixez les pieds avant (C) au cadre du siège (B) avec les rondelles plates (2), les rondelles grower (3) et les boulons à tête creuse hexagonale (1). Utilisez la clé Allen (5) pour serrer les boulons.

Serrez tous les boulons précédemment installés.

Placez le revêtement en tissu en place.

Répétez les étapes 1 à 4 pour assembler la deuxième chaise.

Note: Les pieds avant (C) sont équipées de niveleurs réglables. Avant de placer cet objet à l'emplacement souhaité, assurez-vous que la chaise repose uniformément sur le sol en tournant les niveleurs réglables dans le sens horaire ou antihoraire (au besoin).



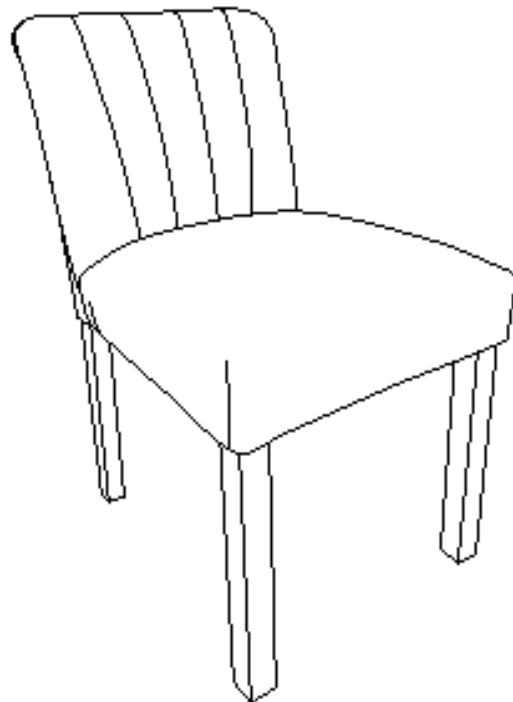
# CHAISE PARSONS

**DL8440-CH / DL8440-PK / DL8440-BG / DL8440-BL**



**ATTENTION:** Cette unité est conçue pour être utilisée seulement avec les produits et/ou les poids maximum indiqués. L'utilisation avec d'autres produits et/ou des produits plus lourds que les poids maximum indiqués peut entraîner de l'instabilité et causer des blessures.

Époussetez régulièrement avec un chiffon doux et sec pour empêcher la poussière de s'accumuler. Gardez loin des sources de chaleur pour éviter le glaçage, la fusion ou les brûlures. Utilisez un service de nettoyage professionnel pour nettoyer le tissu.



**Poids maximum = 225 lbs**

## **NE PAS RETOURNER LE PRODUIT AU DÉTAILLANT**

Si une pièce est manquante ou endommagée, contactez notre Service à la clientèle. Nous remplacerons la pièce **GRATUITEMENT**.



Tél #: 1-800-295-19  
Courriel: [das@dorel.cc](mailto:das@dorel.cc)